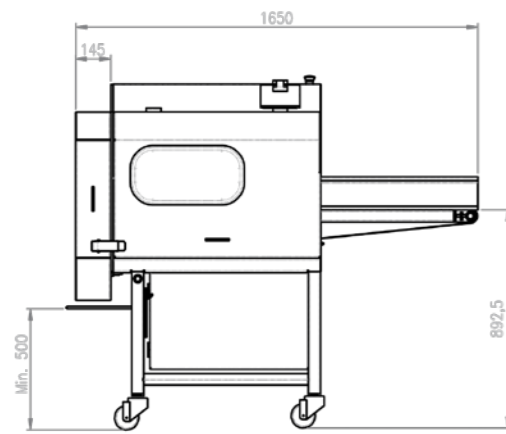
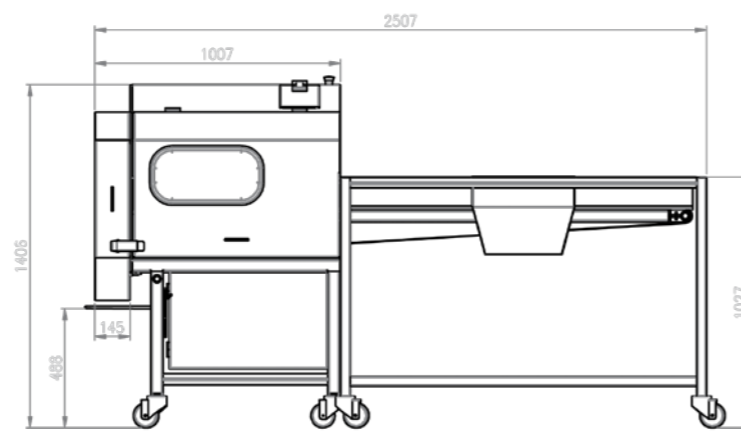


# JEGERINGS.COM

## Special Food Machinery & Parts Manufacturing



BCM-1650 zijaanzicht



BCM-2450 zijaanzicht

## BCM-1650 en BCM-2450 Bandsnijmachine

### Technische specificaties

**Capaciteit:** 500-800 kilo per uur, afhankelijk van de snijmaat en soortelijk gewicht van het product.

**Bandbreedte:** 150 mm

**Spanning:** 1 Ph / 230 V / 50 Hz / 8,25 Amp.

**Vermogen:** 1,85 kW

**Bediening:** kleuren touchscreen in diverse talen en snijprogramma's.

**Veiligheid:** noodstop; met sensoren beveiligde machinedeuren en uitvoertrechter

**Afmetingen (lxbxh):** 1685x645x1440 mm

**Gewicht:** 250 kg.

Afwijkende gegevens BCM-2450:

**Afmetingen (lxbxh):** 2515x645x1440 mm, met voorwerktafel B = 885 mm.

**Gewicht:** 270 kg, met voorwerktafel 315 kg.

Bent u geïnteresseerd in het optimaliseren van uw productie, arbeidsbesparing of andere tailor-made oplossingen, aarzel niet om contact met ons op te nemen, voor een vrijblijvend gesprek.

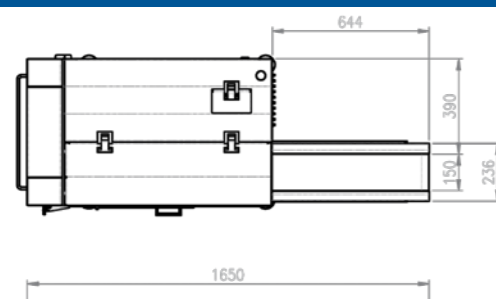
Dealer gegevens:

ontwerp: RADAR design, Deurne

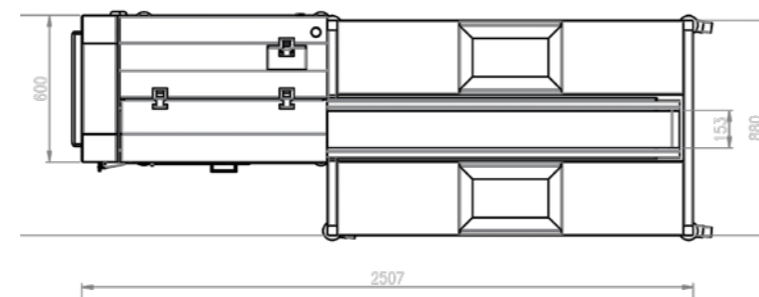


BCM-1650

BCM-2450



BCM-1650 bovenaanzicht



BCM-2450 bovenaanzicht



Bandsnijmachine voor het verwerken van een groot scala aan groentenproducten waaronder nagenoeg alle bladgroenten en vaste producten zoals koolsoorten, uien en wortels.

**Snijmogelijkheden:** slierten, ringen, schijfjes en juliënnereepjes van 3 of 4 mm. De machine kenmerkt zich door een verbluffend eenvoudige bediening, optimale snijkwaliteit, een uitermate solide constructie, en een perfect hygiënische afwerking.

In eigen  
 machinefabriek gebouwd  
 Nederlands  
 kwaliteitsfabrikaat  
 Concurrentieeloos scherp geprijsd!

1 knop voor ontspanning en afnemen van onder- en bovenband  
 1 knop voor losdraaien messchijf-vergrendeling  
 Produkt wordt door bovenband tot-aan-het-mes begeleid door:  
 parallel aan het mes meebewegende bovenband, ongeacht hoogte produkt



1 druk op de knop om snijmes te kiezen  
 1 druk op de knop om snijmaat te kiezen  
 Machine wordt standaard geleverd met open vleugelmes voor alle bladgroenten te snijden van 1 - 40 mm.  
 Optimaal: verstelbare snijmes 1 - 20 mm, voor het snijden van o.a. slertren van kool, schijfjes komkommer, wortel, aardappel, bieten, paprika en uientrangen.  
 Optimaal: strippenschijven 3 en 4 mm, voor julieneroepjes van knolgewassen maar ook bijv. voor preisalade, witte koolsalade, uienknippers etc.

Optimale veiligheid: 1. plichtigheidsdeur, 2. gecodeerde beveiligingsschakelaars op machinedeuren, 3. Centrale noodstop, 4. Remmotor op mes, 5. Touchscreen geeft grafisch aan wanneer machinedeuren geopend zijn, veiligheidsbar aangeraakt is, of noodstop bediend is.  
 Machine standaard voorzien van RVS geremde zwenkwielen, met desmopan banden die geluidloos lopen en niet strepen op de vloer.



HS-ES centrifuge      VWM 2500 groentenwasmachine      OVB-GG Opvoerband      BCM 2450 Bandsnijmachine      Voorwerktafel

## Toepassing

De BCM-1650 is uitermate geschikt voor kleine en middelgrote snijbedrijven die kiezen voor een eenvoudige bediening en een goede prijs/kwaliteitsverhouding. De te snijden producten worden op de band gelegd. Daarna wordt via het touch screen een taal gekozen, het soort product, de gewenste snijvorm en de dikte. De snijmesen zijn handig te verwisselen. De band kan uit elkaar gehaald worden voor reiniging zonder enig gereedschap.

## Voordelen

- Goede prijs/kwaliteitsverhouding
- Eenvoudige bediening met behulp van touch screen voor het selecteren van talen, programma's, snijmaat, soort product en de gewenste snijmes.
- Perfecte snit met minimale snijafval of product-beschadiging
- Voorgeprogrammeerde snelheden per product en snit
- Makkelijk in onderhoud (machine geeft aan wanneer)
- Makkelijk uit elkaar te halen
- Stabiele banden met goede grip
- Uitwisselbare messen
- Verlengde uitvoering met voorwerktafel mogelijk

